



| ITA

# TBY 5

Posizionatori a Rulli da 5 Ton

[carpano.it](http://carpano.it)

# TOBY 5

## Posizionatori a Rulli con portata di 5 Ton



L'azienda si riserva di apportare modifiche tecniche senza preavviso alle macchine descritte, e non risponde per eventuali errori di stampa.

**Tutti i diritti sono riservati.** L'impiego e la riproduzione, anche parziale, di testi ed immagini sono possibili solo previa nostra autorizzazione scritta.

- La versione più aggiornata è quella presente sul sito internet

Ver. 01/2025



### Il codice OBY5 include:

- 01 – Traversa motrice OBY5-E1F
- 02 – Traversa folle OBY5-NF
- 03 – Comando a distanza Rollo1-CD

### Caratteristiche generali:

- Traverse in carpenteria saldata e verniciata
- Spostamento interasse ruote con perni a passi fissi
- Ruote in poliuretano
- Motoriduttore in AC servoventilato, controllato da inverter con velocità da 100 a 1000 mm/min

## Funzioni e comandi



1. Cavo di alimentazione 230V, monofase
2. Connessione comando a distanza
3. Indicatore velocità in cm/min
4. Contatto torcia

### OBY 5

Rollo1-CD è il pannello di controllo, composto da un doppio pedale Start/Stop e da una cassetta di controllo alla sua sommità:

1. Rollo1-CD con cavo da 5 m
2. Pedale Start (in 4 tempi)
3. Pedale Stop
4. Emergenza
5. Potenzenziometro 10 giri regolazione velocità
6. Selettore velocità regolata o massima
7. Selettore verso di rotazione
8. Selettore salda/non salda



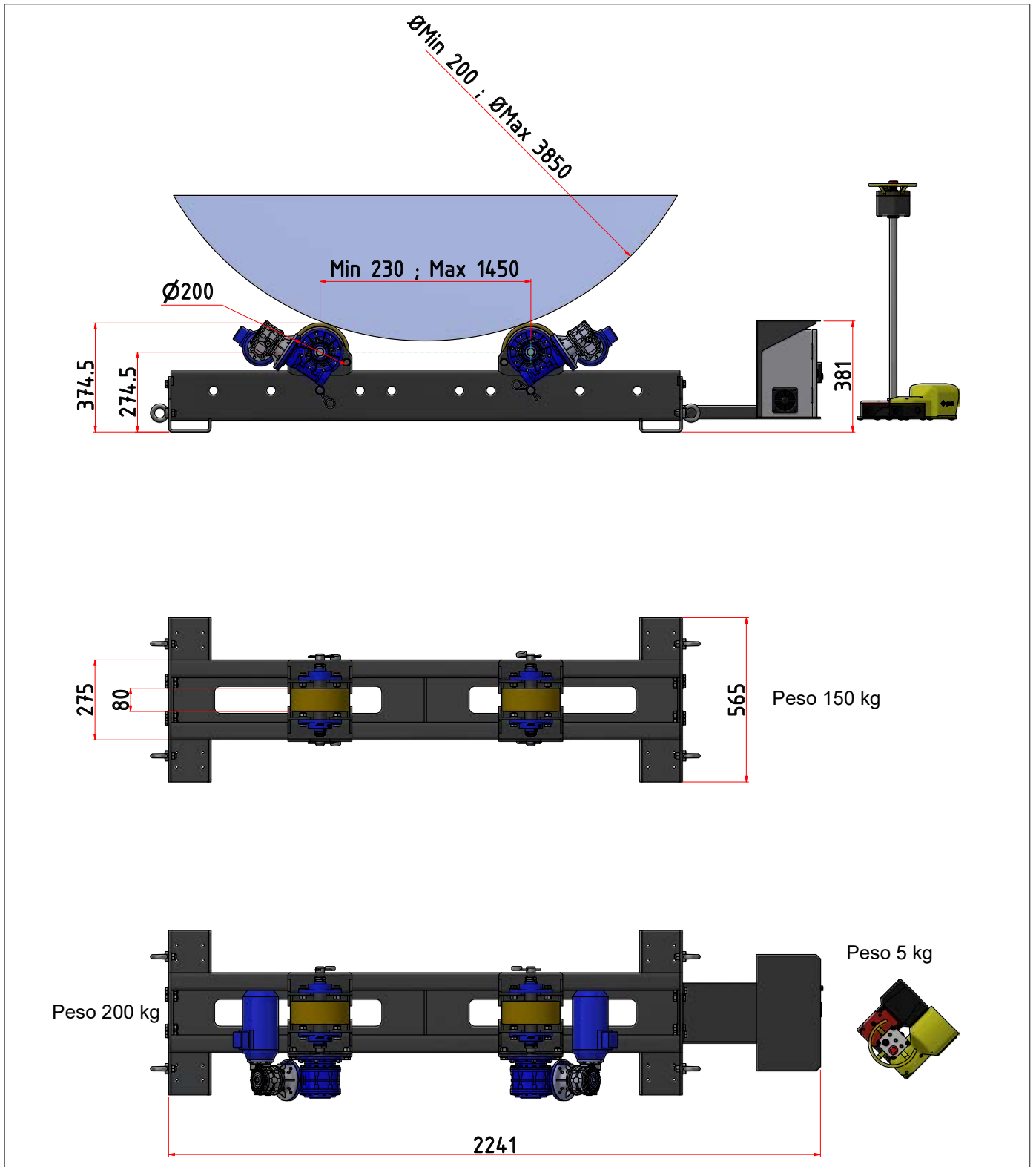
In alternativa al Rollo1-CD è disponibile anche una pulsantiera, probabilmente più funzionale se si ha bisogno di comandare i rulli all'interno di una virola o da sopra un trabattello.



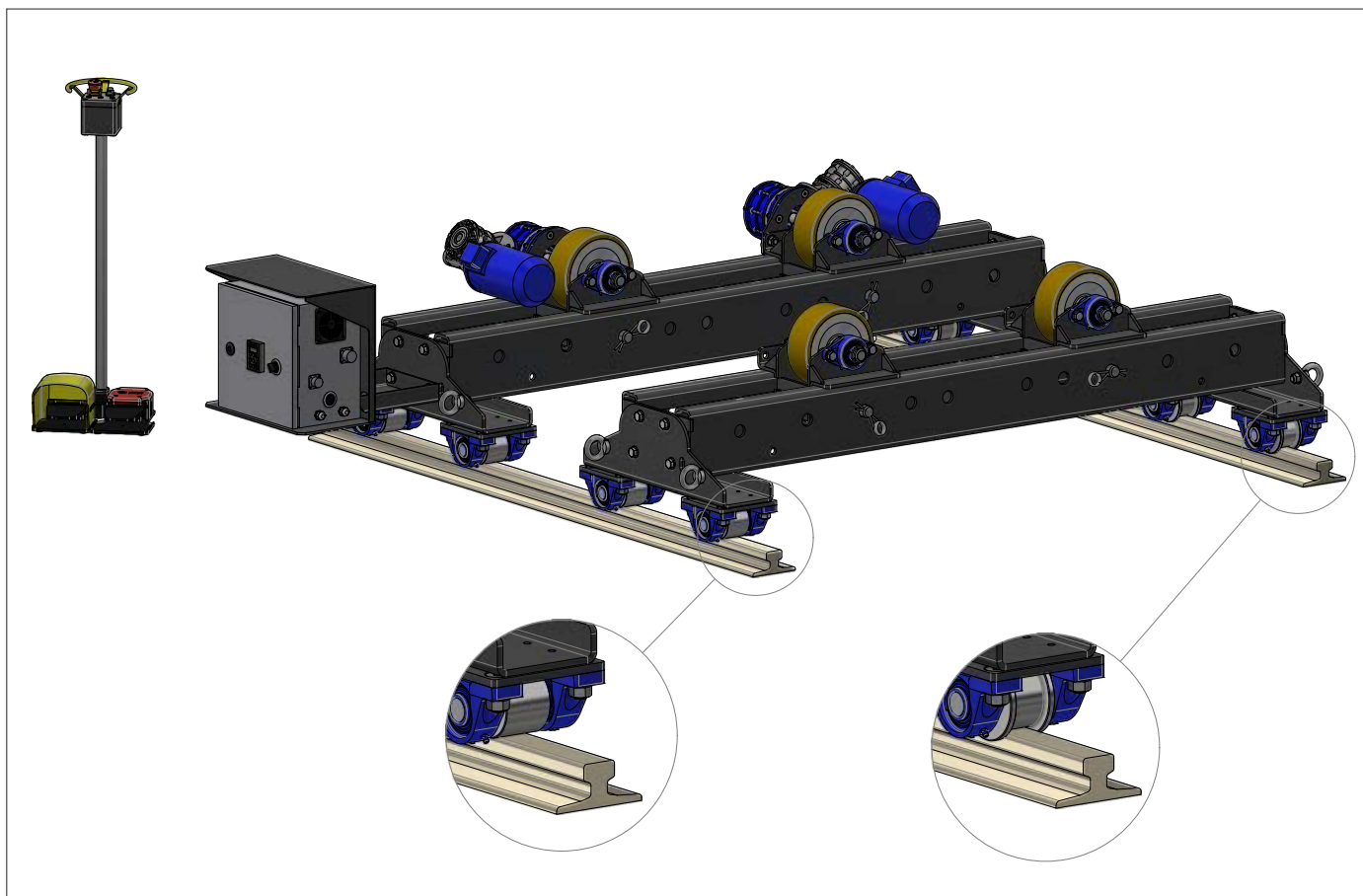
# OBY5 - dati tecnici e dimensioni

Portata di ciascuna traversa	2500Kg
Regolazione interasse	a passi con spine
Ruote	Ø200 x 80 mm in poliuretano
Ø min-max ruotabili	200-3850 mm

Alimentazione	230 V, monofase
Potenza impiegata	0,4 KW
Velocità	da 100 a 1000 mm/min
Peso traversa motrice E1F	200 Kg
Peso traversa folle N-F	150 Kg



## ■ OBY5 con carrelli per rotaia OBY.C2

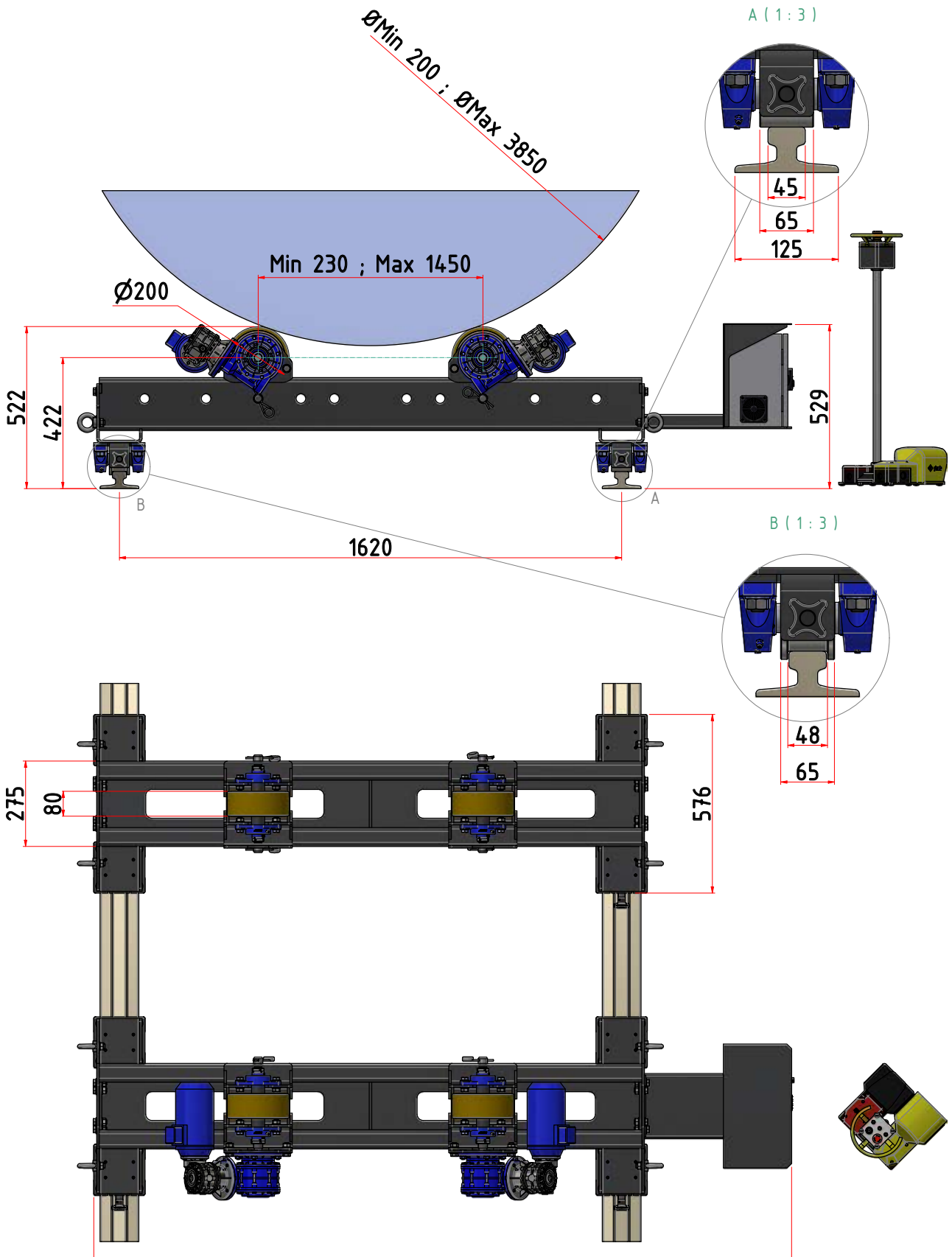


**Su ogni traversa vengono installati 4 gruppi ruota:**

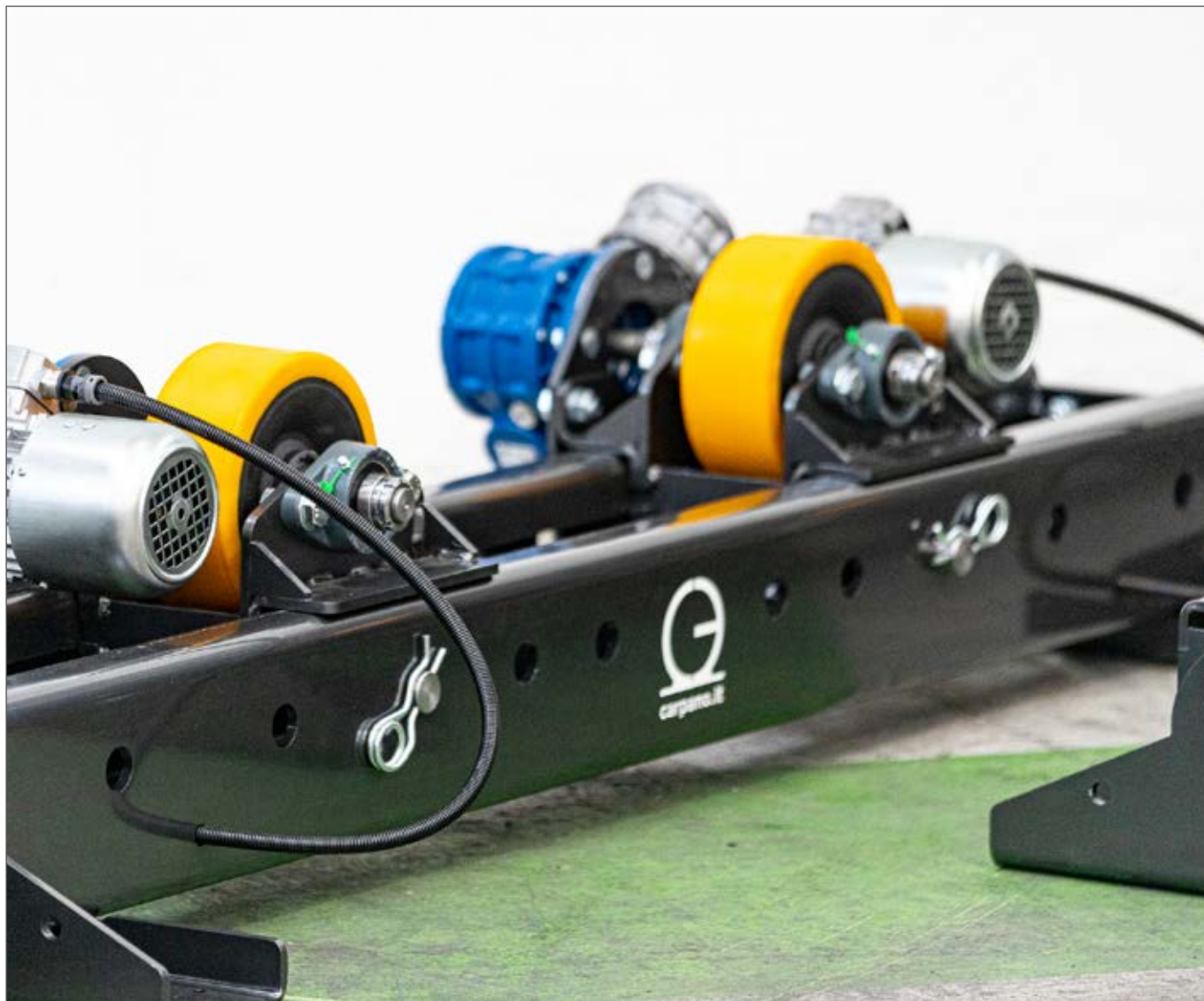
- 2 gruppi con ruote lisce di cui una con freno
- 2 gruppi con ruote scanalate di cui una con freno

Cod. complessivo **OBY.C2 per ogni traversa**

- I carrelli sono facilmente installabili tramite 4 viti.



## ■ Schema posizionamento castelli



1. Schema di posizionamento castelli, con  $\varnothing$  minimi e massimi consentiti

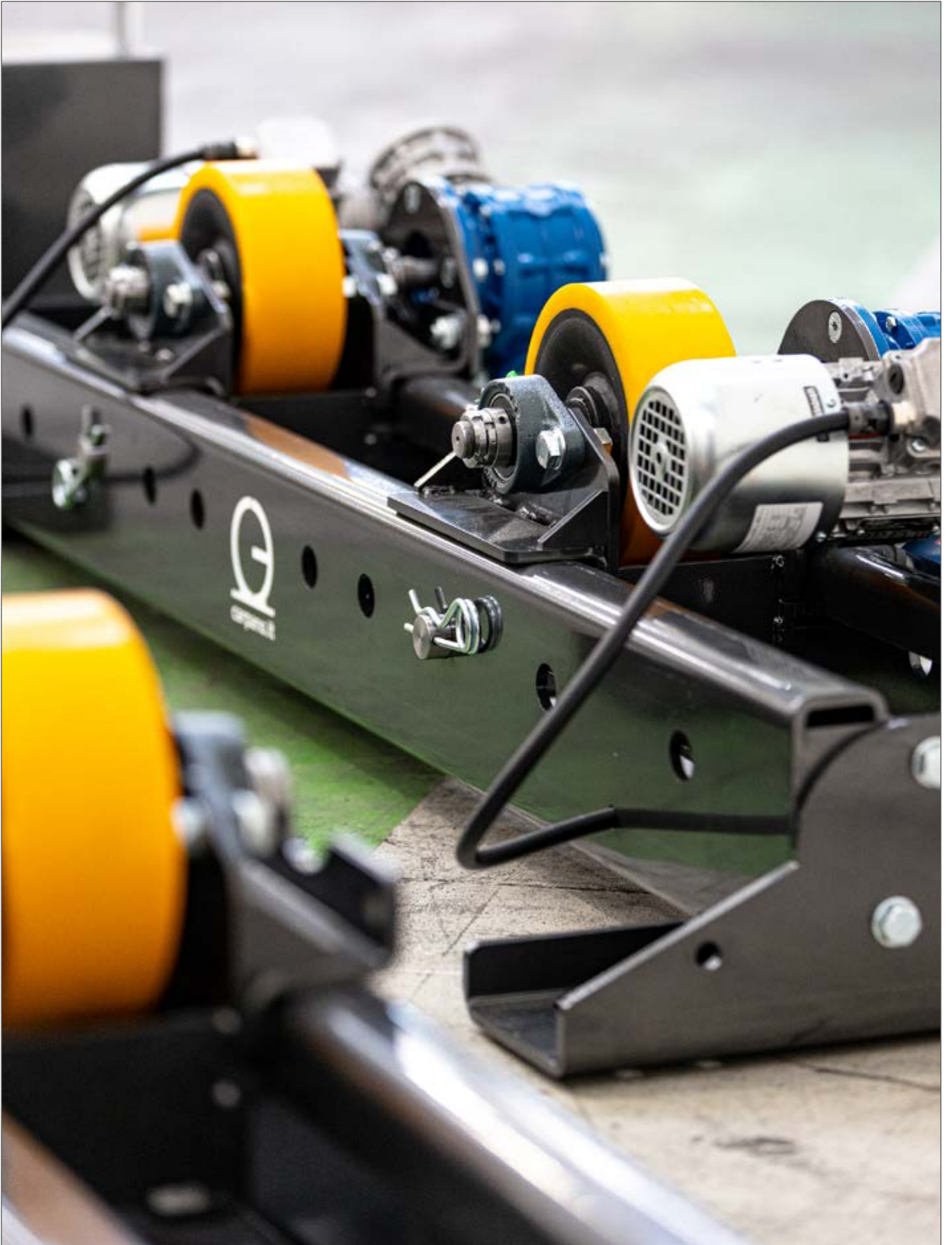
### Mod. OBY5

Portata: 2,5 ton

$\varnothing$  min -  $\varnothing$  max: 200mm - 3850 mm

	-	$\varnothing$ min	$\varnothing$ max
1	200	550	
2	550	1200	
3	1200	2200	
4	2200	3400	
5	3400	3850	

2 - Ruote standard in poliuretano con mozzo in acciaio, su richiesta è possibile fornire la macchina con ruote in gomma, in Fe o altri materiali







# CONDIZIONI GENERALI

## 1. MODALITÀ DELL'OBBLIGO DI FORNITURA

Le condizioni generali di vendita di cui appresso s'intendono sempre applicabili ad ogni ordine del compratore. Si ritiene perciò come non scritta qualsiasi clausola di fornitura contrastante con le presenti condizioni generali scritta dal compratore sui suoi ordini o su qualunque altro documento fatto pervenire al venditore. Il compratore deve inoltrare gli ordini al venditore in forma scritta. Il venditore si riserva la facoltà di accettare ordini telefonici e verbali. L'ordine si intende perfezionato quando perviene al compratore l'accettazione scritta dello stesso (conferma d'ordine) da parte del venditore o, in mancanza, automaticamente dopo 15 gg dal ricevimento dell'ordine da parte del venditore. Tutte le offerte e i prezzi sono indicativi e non impegnativi. Pertanto il venditore si considera vincolato esclusivamente da quanto espresso nelle sue conferme d'ordine.

## 2. TERMINI DI CONSEGNA

Le date di consegna indicate dal venditore nonché quelle riportate sugli ordini del compratore s'intendono indicative e non impegnative e sono subordinate alla fornitura puntuale da parte del compratore di tutte le specifiche, alle variazioni dovute alla disponibilità della merce presso i fornitori o a cause di forza maggiore: ritardi nelle consegne dovute a dette variazioni di disponibilità non sono imputabili al venditore, il quale non è tenuto al risarcimento di eventuali danni subiti dal compratore. Quali cause di forza maggiore sono da considerare anche gli incidenti (sul lavoro, malattie etc) ed ogni altra circostanza dalla quale può dipendere una totale o parziale riduzione di lavoro, nonché la mancanza di materie prime, difficoltà di trasporto etc. Il venditore si riserva altresì la facoltà di sospendere la consegna della merce qualora il compratore non abbia provveduto al saldo di fatture relative ad altre forniture i cui termini di pagamento siano scaduti.

La merce risulterà a tutti gli effetti consegnata al compratore nel momento in cui viene ritirata dal vettore o dal compratore stesso presso il magazzino del venditore.

## 3. PAGAMENTO E TERMINI DI PAGAMENTO

I pagamenti devono essere effettuati al domicilio del venditore e secondo le condizioni concordate.

In caso ritardo le somme dovute comporteranno di pieno diritto l'addebito di interessi sulla base del T.U.S. (tasso ufficiale di sconto) maggiorato di 5 punti. In caso di mancato pagamento il compratore è da considerarsi in mora senza necessità di alcuna intimazione da parte del venditore. La presenza di eventuali vizi e/o difetti nei prodotti non legittima il compratore a sospendere il pagamento delle fatture. Qualora il cliente dovesse sospendere e/o ritardare i pagamenti, il venditore potrà sospendere le forniture, salva la facoltà di considerare risolto di diritto il contratto e di richiedere i danni.

## 4. GARANZIA

CARPANO EQUIPMENT garantisce i prodotti realizzati per un periodo di 24 mesi dalla data di consegna, per un ciclo di lavoro di 8 ore giornaliere. La garanzia si intende franco stabilimento della CARPANO EQUIPMENT.

CARPANO EQUIPMENT garantisce le prestazioni dei propri prodotti in conformità alle istruzioni riportate sui relativi manuali. Per i prodotti su commessa la garanzia è inerente alle specifiche concordate con il cliente.

## 5. DECADIMENTO DELLA GARANZIA

Qualsiasi manomissione o intervento non autorizzato comporta il decadimento immediato della garanzia.

## 6. RESPONSABILITÀ PER DANNI

La responsabilità del venditore è limitata ai soli obblighi sopra riportati e resta perciò espressamente convenuto che il venditore non assume alcuna responsabilità per danni derivanti da qualsiasi causa connessa all'impiego e all'utilizzo dei prodotti venduti.

CARPANO EQUIPMENT non è responsabile e non potranno pertanto essere addebitati per nessuna ragione i costi di:

- fermo macchina.
- danni diretti o indiretti dovuti al non funzionamento delle apparecchiature.
- ore di lavoro per sistemazione di eventuali problemi sulle apparecchiature.

## 7. RISERVA DI PROPRIETÀ

Fino ad avvenuto integrale pagamento di qualsiasi credito derivante da rapporto d'affari, compreso ogni credito accessorio e fino ad avvenuto pagamento degli effetti e degli assegni consegnati, la proprietà della merce resta riservata al venditore.

## 8. FORO COMPETENTE

E' stabilita la competenza esclusiva del foro di Bologna per ogni controversia relativa al contratto.

## 9. LEGGI APPLICABILI

La legge applicabile al contratto è da ritenersi quella italiana.



**CARPANO EQUIPMENT Srl**

Via del Legatore, 7 / 40138 Bologna Italy

T. +39 051 6053215 / e-mail: [info@carpano.it](mailto:info@carpano.it)

**carpano.it**